

# Notice de montage et mode d'emploi OPTIMISEUR - ROUTEUR TRIPHASÉ

**AVEC POSSIBILITÉ DE COMMANDE PAR HORLOGE OU CONTACTEUR**

Compatible avec les batteries 12V 24V ou 48V avec ajout d'une sonde spécifique

**Ce routeur triphasé mesure les 3 phases et en fait la somme.  
Il peut donc fonctionner avec un onduleur monophasé ou triphasé  
La sortie est monophasée.**



## **AVERTISSEMENT DE SECURITE**



**POUR L'INSTALLATION ET TOUTE INTERVENTION SUR CET APPAREIL, IL EST IMPÉRATIF DE COUPER L'ALIMENTATION ET DE COUPER LA PRODUCTION DES PANNEAUX SOLAIRES**

**LA MISE A LA TERRE EST INDISPENSABLE**

### **Bouton Boost :**

**Marche forcée 120 minutes**

**Maintenu appuyé au démarrage :**

**Remise à 0 sens, puissance chauffe eau**

**et calibration sonde batterie au prochain redémarrage**

### **Voyant LED:**

**Vert= bon fonctionnement**

**Rouge clignotant : test ou anomalie**

**Bleu= chauffe eau alimenté**

**Bleu clignotant = Boost (marche forcée)**

**Clignotant bleu vert rouge = marche forcée par horloge  
ou contacteur**



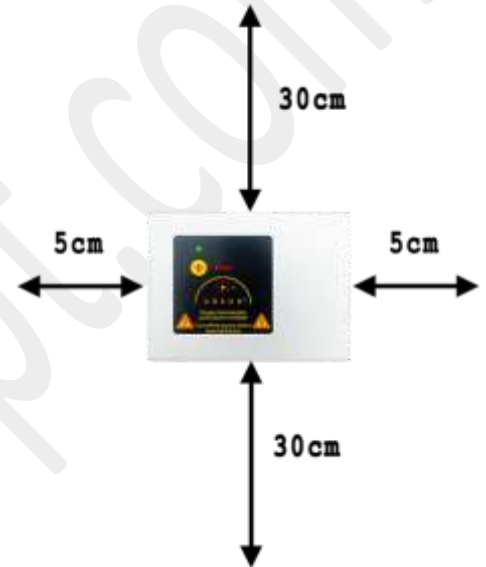
**Schéma 1**

## FIXATION DU BOITIER

L'appareil doit être dégagé au minimum de 5 cm de chaque côté et 30 cm au-dessus et au-dessous pour une bonne ventilation

1 - Positionner l'appareil à l'endroit désiré en respectant les distances de chaque côté (Schéma 2).

Schéma 2



2 - Ouvrir le boîtier en ne retirant que les 4 vis du dessus (Schémas 3).



Schémas 3

3 - Fixer le boîtier à l'aide de 3 vis de diamètre 4 mm et longueur minimum 60mm **avec les entretoises fournies** pour espacer du mur et permettre le passage des fils (Schéma 4).



3 vis Ø 4mm longueur min 60mm  
+ entretoises fournies

Schéma 4

# Disjoncteur général et Photovoltaïque : Couper avant l'installation

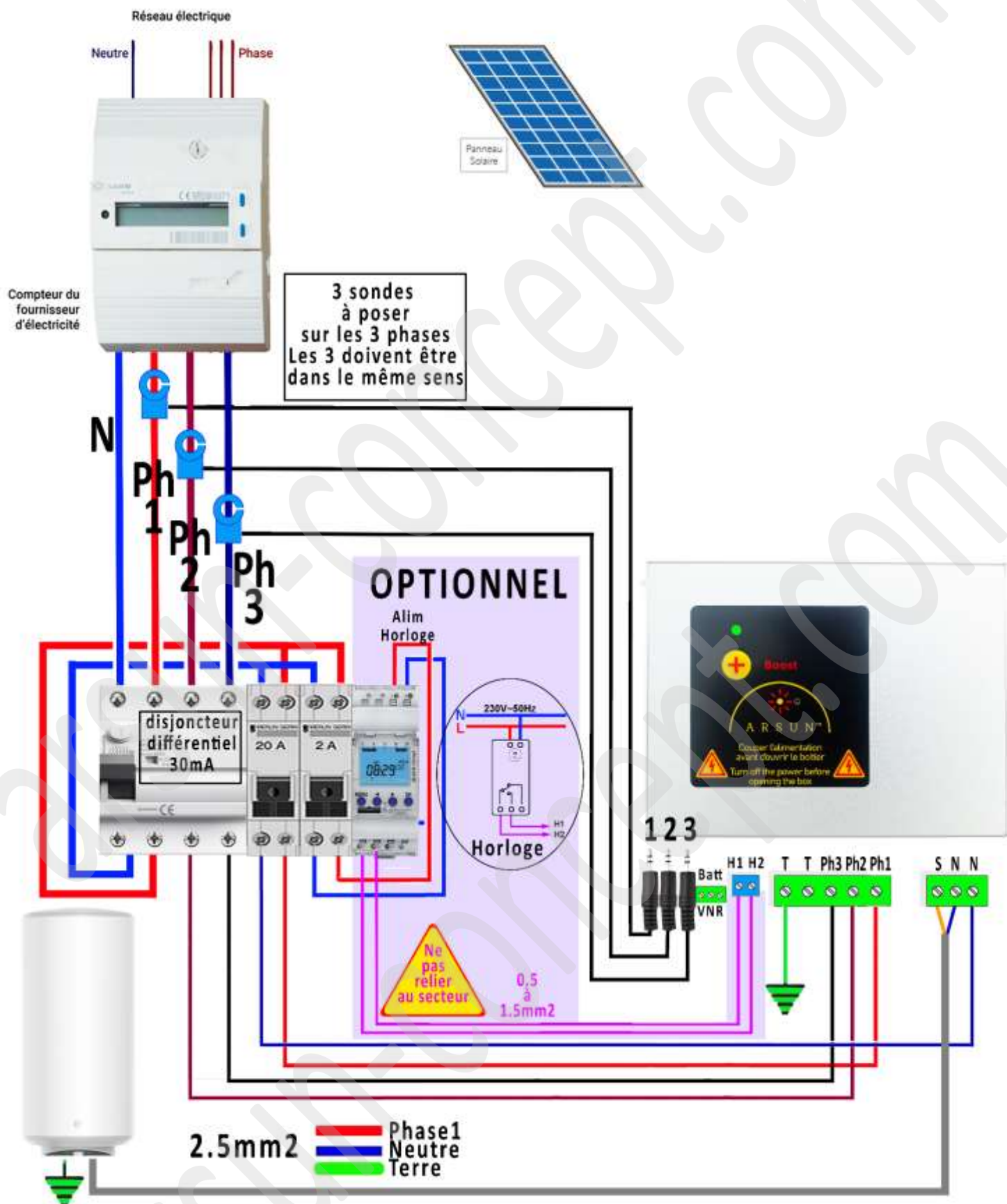


Schéma 5 : plan général d'installation



## RACCORDEMENT ELECTRIQUE SANS CONTACTEUR (Schéma 5)

Rappelons qu'il est indispensable de couper l'alimentation générale avant le raccordement électrique.

Des numéros de phase sont indiqués pour bien mettre les phases de même numéro dans les bornier et dans les clips des sondes. La phase 1 est celle qui alimente le chauffe-eau.

N.B. Tous les fils doivent passer à travers les passe fils en caoutchouc  
Les vis des borniers doivent être dévissées avant d'insérer les fils

1 - Connectez le fil de terre.

2 - Raccordez les fils de la sortie du disjoncteur chauffe-eau à l'optimiseur (N et Ph1).

3 - Raccordez le chauffe-eau aux sorties N (Neutre) et S (Sortie Phase).

4 - Raccordez les fils des phases 2 et 3 à l'optimiseur.

5 - Positionnez la sonde 1 sur la phase 1 de l'alimentation générale (pas de sens)

**La phase 1 est celle qui alimente le chauffe-eau.**

Positionnez la sonde 2 sur la phase 2 dans le même sens que la sonde 1

Positionnez la sonde 3 sur la phase 3 dans le même sens que les sondes 1 et 2

puis branchez les 3 fiches Jack sur l'optimiseur en respectant les No de phases.

Votre optimiseur va automatiquement déterminer le sens du courant et l'enregistrer.

## Détail des branchements sur l'optimiseur sans contacteur (Schéma 6)

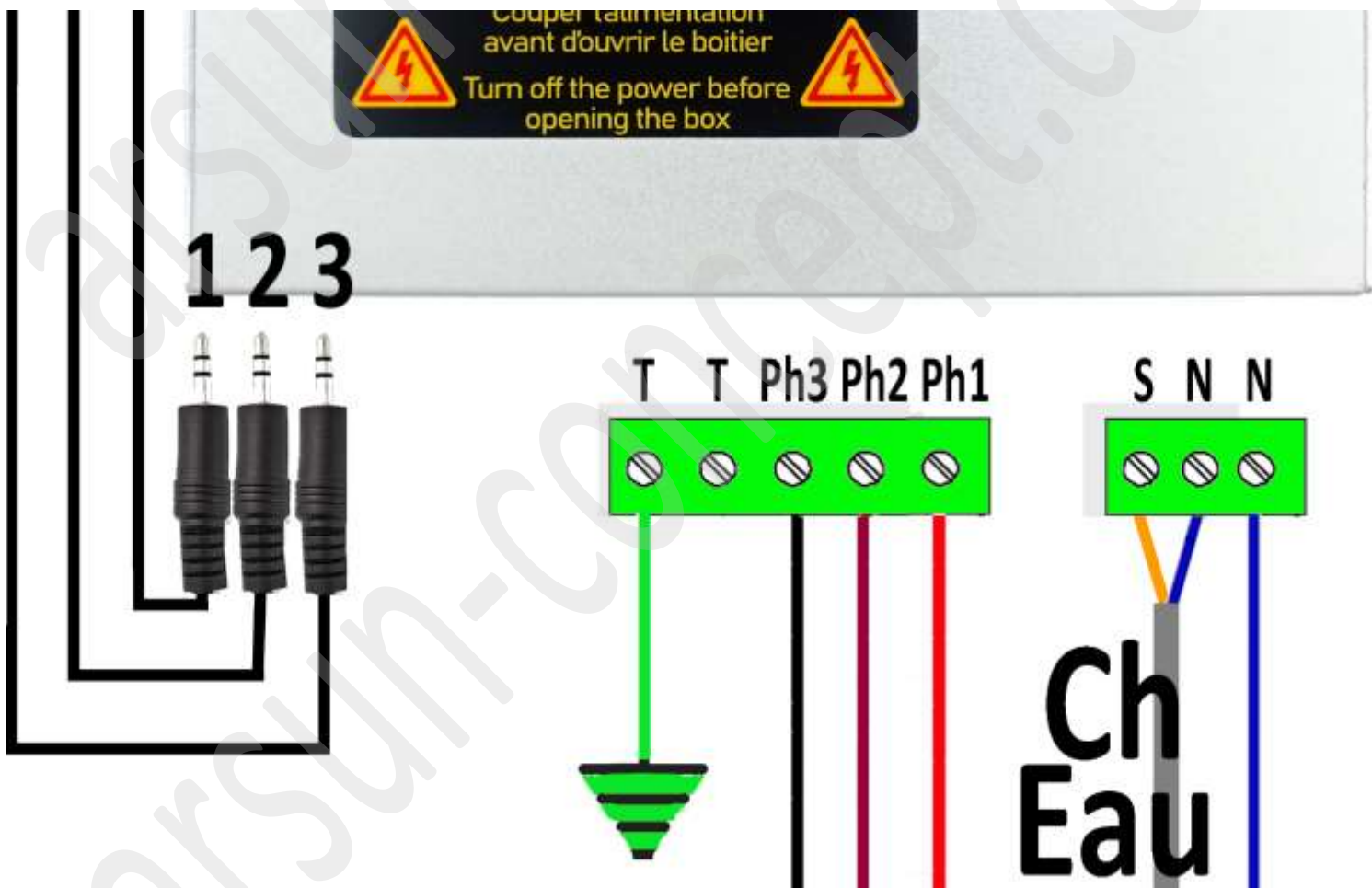
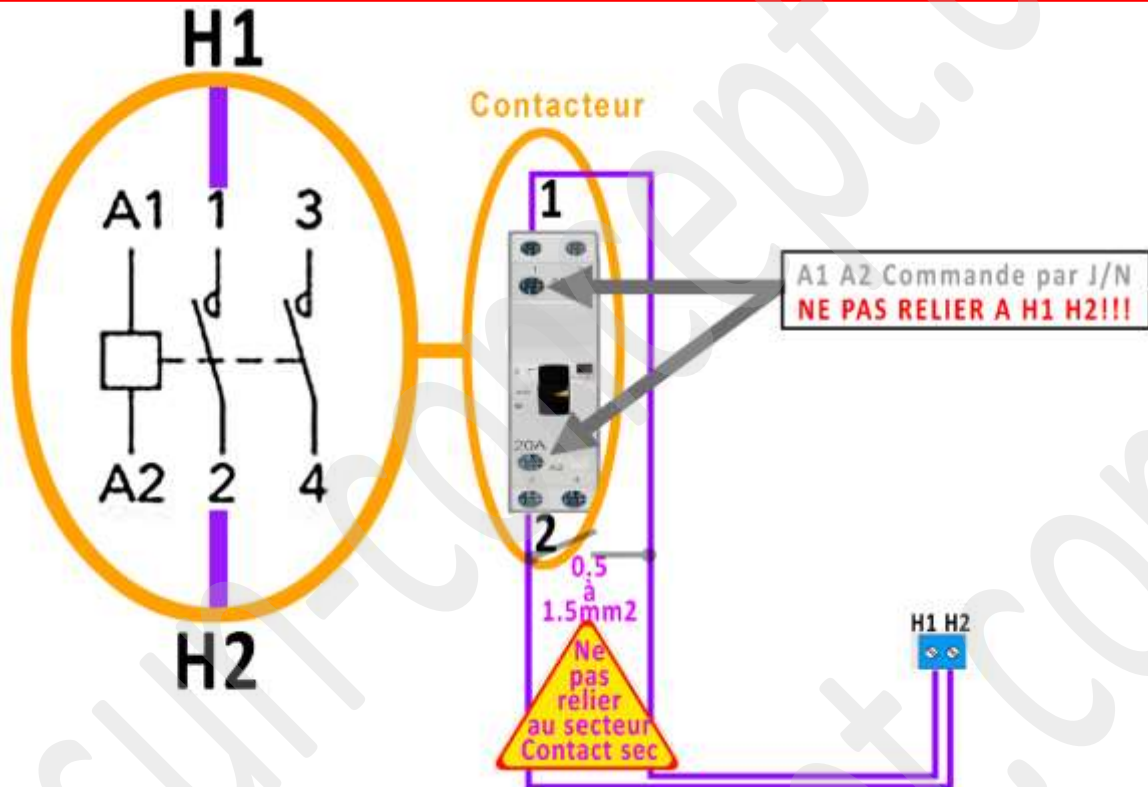


Schéma 6

## RACCORDEMENT ELECTRIQUE D'UN CONTACTEUR

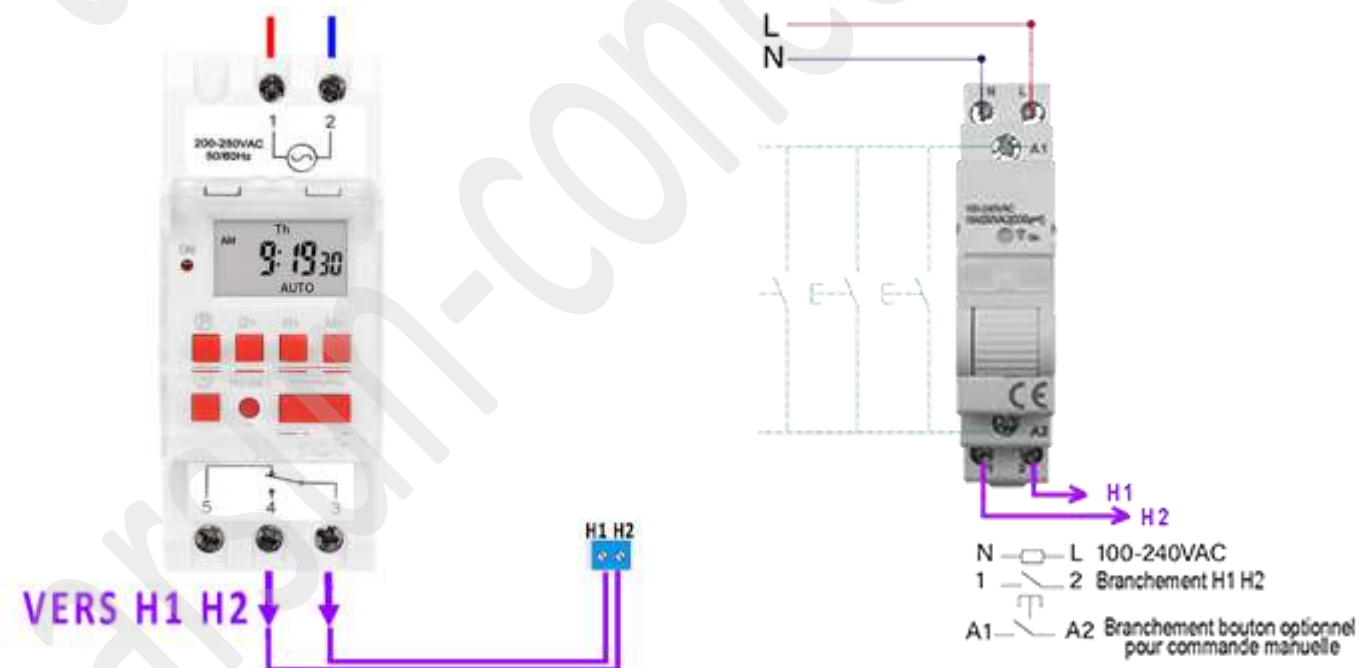
Ne raccorder le contacteur qu'une fois que tout fonctionne sans avoir branché H1 H2.

**TRÈS IMPORTANT :** Ne pas relier directement H1 H2 aux fils venant du contacteur. Le câblage du contacteur doit être modifié car H1 H2 ne supporte qu'un contact sec.



Connectez H1 et H2 aux sorties 1 et 2 du contacteur (ces sorties ne doivent pas être sous tension, seul un contact sec est admis).

## RACCORDEMENT ELECTRIQUE D'UNE HORLOGE CONNECTEE OU NON



Connectez H1 et H2 aux sorties 3 et 4 de l'horloge (ces sorties ne doivent pas être sous tension, seul un contact sec est admis).

## PREMIERE MISE EN MARCHE (Schémas 1, 5, 6 et 7)

1 - Vérifier que le câblage est correct et que le boîtier est connecté à la terre. Faire vérifier votre installation par un professionnel.

2 - Fermer avec précaution le boîtier et remettre les 4 vis.

3 - Mettre sous tension (disjoncteur général). Votre installation doit consommer au moins 100W. **Ne pas remettre en marche la production photovoltaïque.**

**L'eau de votre chauffe-eau ne doit pas être à sa température de fin de chauffe.**

L'optimiseur va mesurer sa puissance (et l'enregistrer) en le mettant sous tension. Tant que le voyant n'est pas vert, ne pas mettre en marche de nouveaux appareils dans la maison, ce qui fausserait les mesures.

4 - Au bout de quelques secondes, quand le voyant devient vert, vous pouvez remettre en marche la production photovoltaïque.

5 - Enlever le film protecteur sur la face avant.

## FONCTIONNEMENT

Dès qu'un surplus de production par rapport à la consommation est détecté, l'énergie est automatiquement dirigée vers votre chauffe-eau.

### FONCTION « Boost » (Schéma 1)

**En raison du risque de légionellose, la température de l'eau du chauffe-eau doit pouvoir atteindre 55 à 60°. Il est donc recommandé si l'ensoleillement est insuffisant pour obtenir cette température, d'activer la fonction « Boost ».**

Un appui sur le bouton déclenche la mise en marche forcée de votre chauffe-eau pendant 120 minutes. Le voyant clignote en bleu.

Un nouvel appui désactive la marche forcée et revient au fonctionnement automatique de l'optimiseur.

## CONTACTEUR OU HORLOGE

Le contacteur ou l'horloge ont la priorité sur l'optimiseur et le chauffe-eau est alimenté à pleine puissance.

### Modification de votre installation :

- vous changez votre chauffe-eau et le nouveau n'a pas la même puissance,
- vous désinstallez votre optimiseur pour l'installer avec un autre chauffe-eau
- vous changez la position des sondes

Dans ces cas votre optimiseur doit être réinitialisé afin de se reconfigurer sur une nouvelle installation.

- Votre installation doit consommer au moins 100W.
- Couper la production photovoltaïque.
- L'eau de votre chauffe-eau ne doit pas être à sa température de fin de chauffe.
- Couper le disjoncteur du chauffe-eau ce qui met à l'arrêt l'optimiseur.
- Déclipsez la sonde batterie (si présente).
- Attendre 10 secondes puis le remettre sous tension tout en maintenant le bouton appuyé. Le voyant passe au bleu. Maintenir encore 2 secondes appuyé.

- Il confirme en clignotant bleu 3 fois.

- Il clignote bleu rapidement sans interruption

- Couper le disjoncteur du chauffe-eau, attendre 10 secondes puis le réarmer

- L'optimiseur va recalculer le sens du courant, la puissance du chauffe-eau ainsi que calibrer la sonde batterie (si installée) puis passer au vert.

## PRECISION SUR LA MESURE DU COURANT

Une pince ampèremétrique mesure un courant sinusoïdal pur ce qui n'est pas le cas avec l'optimiseur branché, donc les valeurs mesurées peuvent être erronées selon le modèle d'appareil que vous utilisez. Les compteurs LINKY affichent la puissance apparente (kVAh) et non la puissance active (kWh) comme c'était le cas avec les compteurs de génération précédente. Votre LINKY n'affichera donc pas 0 car il tient compte de la puissance réactive qui est due à l'ensemble de votre installation. Cependant votre fournisseur ne facture que la puissance active.

## DISFONCTIONNEMENT

### **Le voyant rouge reste allumé en continu au 1<sup>er</sup> démarrage :**

- La sonde n'est pas branchée ou n'est pas installée correctement sur la sortie du disjoncteur principal
- Le chauffe-eau n'est pas branché ou est déjà à température de fin de chauffe

### **Le voyant rouge clignote 3 fois très rapidement :**

Ceci indique qu'il n'y a pas de batterie prise en charge par le routeur.

Ce n'est donc pas une anomalie et votre routeur fonctionnera normalement.

- Il n'y a pas de sonde batterie ou elle est mal branchée, ou le clip de tension batterie (12, 24 ou 48V) n'a pas été mis en place.

### **Clignotement lent du voyant rouge au démarrage :**

Chauffe-eau non branché ou sa puissance est < 200W

Couper l'optimiseur et vérifier le branchement du chauffe-eau

### **Clignotement rapide du voyant rouge au démarrage (après les clignotements très rapides) :**

Puissance chauffe-eau >3000W

Couper l'optimiseur et vérifier la puissance du chauffe-eau

**Si tous ces points ont été vérifiés, contacter le vendeur.**

## CARACTERISTIQUES TECHNIQUES

Tension nominale : 230VAC triphasé 50Hz

Plage de tensions : 205 - 260VAC

Plage de fréquences : 48 à 60 Hz

Courant maximal admissible en mesure : 80A (18.000W en 220V)

Consommation en veille : 40mW (à 240VAC)

Taux de transfert : 99,7% (à la puissance maximale)

Charge maximale : 600A pendant 10ms

Charge maximale autorisée de 3000 W, uniquement résistive (pas de chauffe-eau à thermostat électronique) sortie variable de 2% à 100%

Courant maxi autorisé : 13A

Fonction Boost : 120 minutes d'alimentation à pleine puissance

Température de fonctionnement : 0 à 60°C

Température mesurée au point le plus chaud conditions standard et installation indiquée dans cette notice  
Charge 2000W : 42° Charge 3000W : 50°

Température de stockage: -20 à +75°C

Humidité : 10 à 85% sans condensation. Installation en intérieur uniquement

Isolation : Transformateurs 2,5 kV - Opto coupleurs :3,75 kV - Sondes : 6kV

Puissance maximale dissipée à 3 Kw : 20W

Fusible interne : 250V 200mA

Dimensions : 150 mm x 114mm x 33 mm

Pièces détachées et accessoires disponibles sur <https://sosunelec.com>



# ARSUN avec entrée sonde batterie

Utilisable avec ou sans batterie\*\* (voir paragraphe 2)

\*L'optimisation n'a pas été testée avec toutes les marques d'onduleur hybride et ne peut être garantie.

**\*Ne peut en aucun cas charger des batteries**

## 1 - Choix de la sonde selon la batterie

Vous pouvez vous procurer ces sondes auprès de la société SoSunElec : <https://sosunelec.com>

Indiquez à la commande quelle est la tension de votre batterie (12,24 ou 48V).

**Ne fonctionne pas avec les batteries haute tension.**

## 2 - Adaptation du routeur à votre batterie :



*Exemple pour une batterie 48V*

Dans le coin en haut à gauche du circuit imprimé, vous trouverez un cavalier jaune. Mettre le cavalier sur 12, 24 ou 48 selon la tension de votre batterie.

**Si vous n'avez pas de batterie : enlever le cavalier ou le mettre sur 0 (selon circuit imprimé)**

## 3 - Branchement de la sonde sur le câble + courant continu allant de la batterie à l'onduleur

La sonde doit être clipsée sur le câble positif (rouge) venant de la batterie vers l'onduleur, dans le sens indiqué.

Une flèche gravée à l'intérieur de la pince indique le sens à respecter en suivant le schéma ci-contre.



**Attention, le sens doit être respecté !!!**

## 4 - Branchement des fils de sonde sur le bornier

Les couleurs sont indiquées V N R sous le bornier.

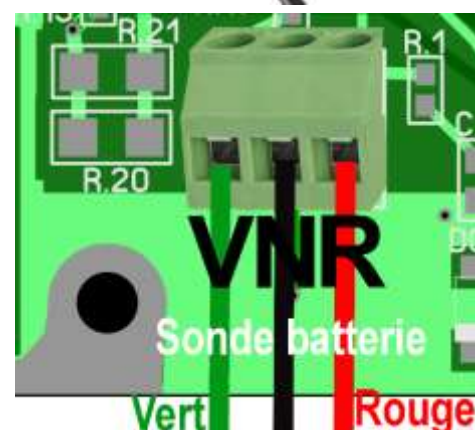
**Attention à ne pas inverser les fils !!!**

**Ce serait fatal pour la sonde !!! Et non couvert par la garantie.**

## 5 - Premier démarrage ou réinitialisation du routeur avec batteries :

**Déclipssez la sonde et posez la à 20 cm au moins de toute masse métallique car l'appareil va se calibrer.**

Après le démarrage du routeur, reclipsez la sonde



**N.B.** Si vous constatez que le voyant bleu s'éclaire alors que vous fonctionnez en décharge de batterie, inversez le sens de la sonde.